



Beschreibung

Auftraggeber: Stadt Donauwörth

Ansprechpartner: a. A. **Tel.:** a. A.
Planer: a. A. **Tel.:** a. A.

Allgemeine Beschreibung: Prozessleit- und Fernüberwachungssystem
Erfassung, Steuerung, Überwachung, Archivierung, Visualisierung und Protokollierung der Zentralen Kläranlage mit einer Größe von 60.000 EW. Fernüberwachung und Fernsteuerung von Außenbauwerken.

Bereich: Kanalnetz Hochwasserschutz / Hydrologie
 Kläranlage Deponie
 Wasserversorgung Sonstige: Sonderbauwerke

Projektleiter HST: Herr Baasch
Zeitraum: 2000 - 2004 **Investition:** 73.000 €

Server: 1 **Arbeitsplätze:** 3 **SPS:** 6
Prozessvariablen: 2500 **Außen-Stationen:** 2
Software: **HydroDat**® **KANiO**® Sonstige:

Datenübertragung: ISDN Analog GSM
 Funk Standleitung Sonstige:

Stationstechnik: HST **TeleMatic** SAE Sonstige:

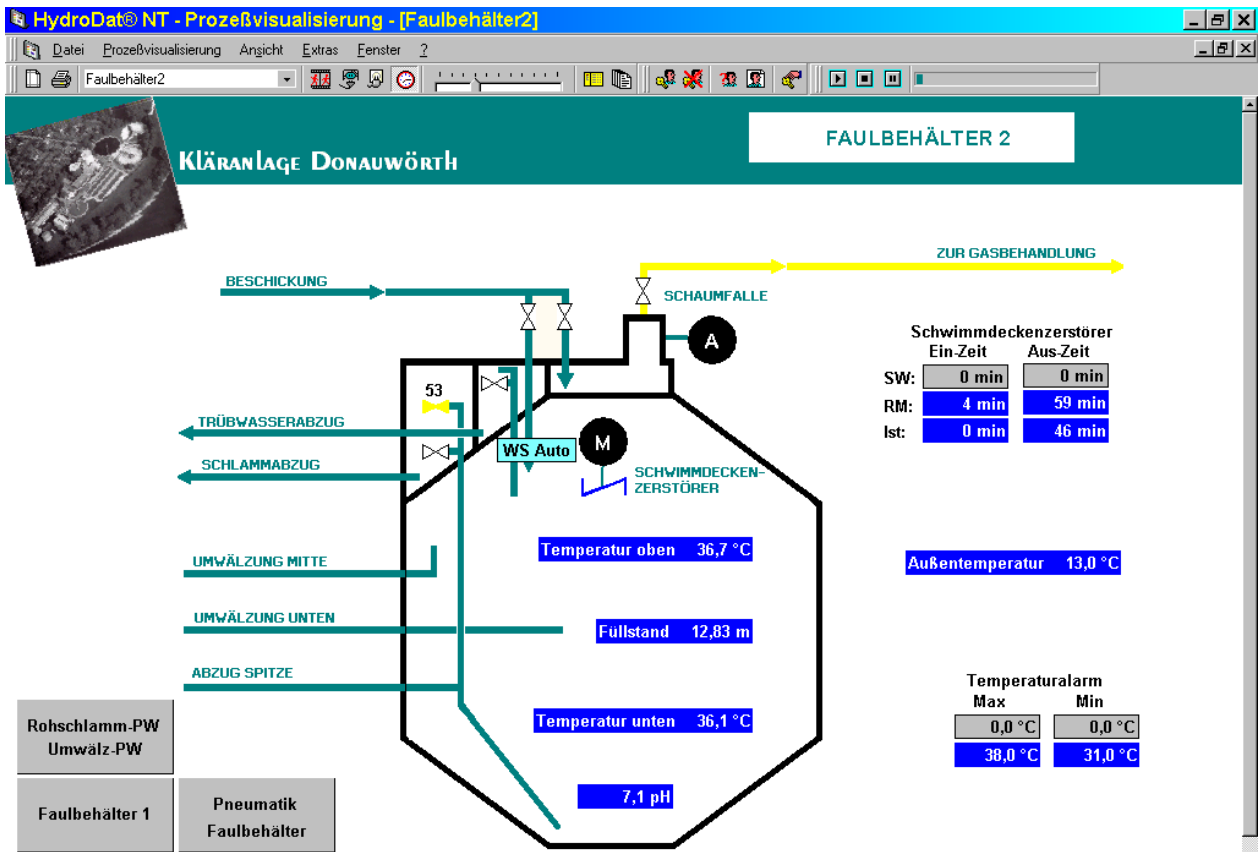
SPS-Fabrikat: HST TeleMatic Siemens S5 100U, 115U, 155U

- Besonderheiten:**
- Einbindung der bestehenden SPS Stationen Siemens Baureihe S5 über Profibus FMS
 - Prozessoptimierung der vorhandenen SPS Stationen
 - Einbindung der Außenstationstechnik mit HST TeleMatic über Wählleitung ISDN
 - HST TeleMatic Außenstation (Industrie PC, SPS Funktionalität nach IEC 61131-3, E/A Ebene, Datenerfassung und Datenarchivierung auf der Außenstation
 - Visualisierung und Überwachung der gesamten Kläranlage
 - Steuerfunktion und Bedienung der gesamten Kläranlage über das Prozessleitsystem HydroDat
 - Auswertung von Archivwerten und Online-Werten über Diagramme
 - Protokollierung nach Hirthammer
 - interne Protokollierung nach ATV H260
 - Alarmierung per SMS über Bereitschaftsplan
 - Ferndiagnose und Beobachtung über ISDN

Vertrieb: **zuständig:**
HST - TB Süd
Herr Baasch
Berchinger Str. 4

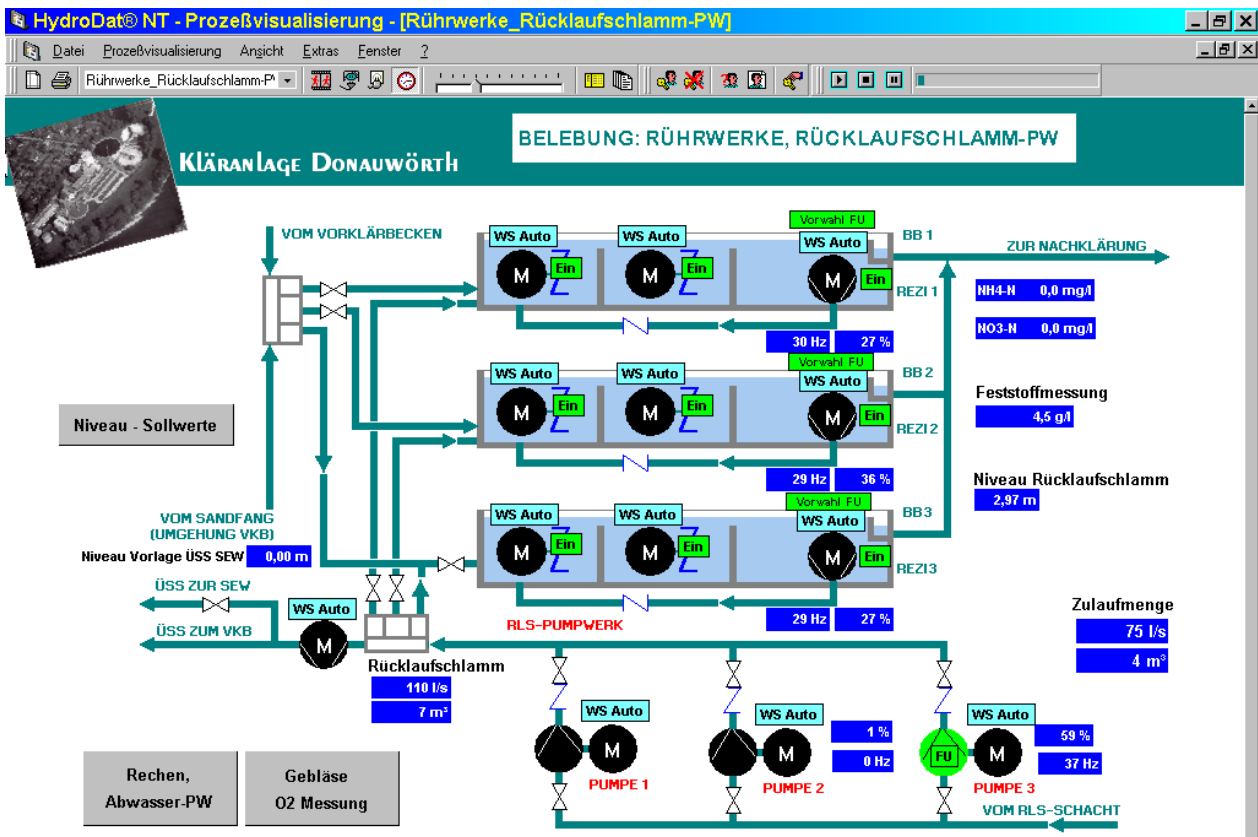
D-91171 Greding
mailto: baasch@systemtechnik.net
Tel/Fax: 08463 - 602853/602857
mobile: 0175 - 2252002





Prozeßabbild vom : 20.05.2002 um 02:36:26 Uhr

Start | HST - Microsoft ... | HydroDat® NT- ... | Donauwörth Rüc... | 15:17



Prozeßabbild vom : 20.05.2002 um 04:26:30 Uhr

Start | HST - Microsoft ... | HydroDat® NT- ... | Donauwörth Bele... | 15:16